

予選リーグ

7月14日(土)

Aブロック <ならでんフィールドA(鴻ノ池メイングラウンド)> 雨天時:佐保川小学校

A-1	伏見	郡山市選抜A	泉	勝点	得点	失点	得失	順位
伏見	☆							
郡山市選抜A		☆						
泉			☆					

A-2	グラミコ三笠	野畑	Nagoya S.S.	勝点	得点	失点	得失	順位
グラミコ三笠	☆							
野畑		☆						
Nagoya S.S.			☆					

Bブロック <ならでんフィールドB(鴻ノ池メイングラウンド)> 雨天時:六条小学校

B-1	帝塚山	郡山市選抜B	斑鳩	勝点	得点	失点	得失	順位
帝塚山	☆							
郡山市選抜B		☆						
斑鳩			☆					

B-2	六条	大阪エルマーノ	加古川たんぽぽ	勝点	得点	失点	得失	順位
六条	☆							
大阪エルマーノ		☆						
加古川たんぽぽ			☆					

Cブロック <ならでんフィールドC(鴻ノ池サブグラウンド)> 雨天時:鼓阪北小学校

C-1	鳥見	門真沖	滋賀セントラル	勝点	得点	失点	得失	順位
鳥見	☆							
門真沖		☆						
滋賀セントラル			☆					

C-2	アルポール	ひじり	南井上	勝点	得点	失点	得失	順位
アルポール	☆							
ひじり		☆						
南井上			☆					

Dブロック <ならでんフィールドD(鴻ノ池多目的グラウンド)>

D-1	YMCA	高槻プルセイ	ディアプロッサ高田	勝点	得点	失点	得失	順位
YMCA	☆							
高槻プルセイ		☆						
ディアプロッサ高田			☆					

D-2	富雄	高石中央	神田	勝点	得点	失点	得失	順位
富雄	☆							
高石中央		☆						
神田			☆					

Eブロック <辰市小学校>

E-1	あやめ池	天王学園	ソステレージャ	勝点	得点	失点	得失	順位
あやめ池	☆							
天王学園		☆						
ソステレージャ			☆					

E-2	辰市	枚方	光明台	勝点	得点	失点	得失	順位
辰市	☆							
枚方		☆						
光明台			☆					

Fブロック <東市小学校>

F-1	明治	寝屋川ドリームス	ルターマ・ユナイテッド	勝点	得点	失点	得失	順位
明治	☆							
寝屋川ドリームス		☆						
ルターマ・ユナイテッド			☆					

F-2	東市	みなみかぜ	魚津TC	勝点	得点	失点	得失	順位
東市	☆							
みなみかぜ		☆						
魚津TC			☆					

Gブロック <平城小学校>

G-1	テイスパーロ	FREEDOM	矢倉	勝点	得点	失点	得失	順位
テイスパーロ	☆							
FREEDOM		☆						
矢倉			☆					

G-2	奈良FC	日吉台ウイングス	名古屋イーグルス	勝点	得点	失点	得失	順位
奈良FC	☆							
日吉台ウイングス		☆						
名古屋イーグルス			☆					

Hブロック <朱雀小学校>

H-1	帯解	ディアプロッサ大阪	富雄第三	勝点	得点	失点	得失	順位
帯解	☆							
ディアプロッサ大阪		☆						
富雄第三			☆					

H-2	朱雀	高槻桜台	応神若虎	勝点	得点	失点	得失	順位
朱雀	☆							
高槻桜台		☆						
応神若虎			☆					

予選リーグ対戦表

7月14日(土)

Aブロック くらでんフィールドA(鴻ノ池メイングラウンド)>

雨天時:佐保川小学校

順番	試合時間	組み合わせ		主審
①	9:30	伏見	郡山市選抜A	グラミーゴ三笠
②	10:10	グラミーゴ三笠	野畑	伏見
③	10:50	伏見	泉	野畑
④	11:30	グラミーゴ三笠	Nagoya S.S.	郡山市選抜A
⑤	12:10	郡山市選抜A	泉	Nagoya S.S.
⑥	12:50	野畑	Nagoya S.S.	泉
	13:40	開 会 式		
⑦	14:10	A-1の3位	A-2の3位	A-1の1位
⑧	14:50	A-1の2位	A-2の2位	⑦の勝ち
⑨	15:30	A-1の1位	A-2の1位	⑧の勝ち

Bブロック くらでんフィールドB(鴻ノ池メイングラウンド)>

雨天時:六条小学校

順番	試合時間	組み合わせ		主審
①	9:30	帝塚山	郡山市選抜B	六条
②	10:10	六条	大阪エルマーノ	帝塚山
③	10:50	帝塚山	斑鳩	大阪エルマーノ
④	11:30	六条	加古川たんぽぽ	郡山市選抜B
⑤	12:10	郡山市選抜B	斑鳩	加古川たんぽぽ
⑥	12:50	大阪エルマーノ	加古川たんぽぽ	斑鳩
	13:40	開 会 式		
⑦	14:10	B-1の3位	B-2の3位	B-1の1位
⑧	14:50	B-1の2位	B-2の2位	⑦の勝ち
⑨	15:30	B-1の1位	B-2の1位	⑧の勝ち

Cブロック くらでんフィールドC(鴻ノ池サブグラウンド)>

雨天時:鼓阪北小学校

順番	試合時間	組み合わせ		主審
①	9:30	鳥見	門真沖	アルポール
②	10:10	アルポール	ひじり	鳥見
③	10:50	鳥見	滋賀セントラル	ひじり
④	11:30	アルポール	南井上	門真沖
⑤	12:10	門真沖	滋賀セントラル	南井上
⑥	12:50	ひじり	南井上	滋賀セントラル
	13:40	開 会 式		
⑦	14:10	C-1の3位	C-2の3位	C-1の1位
⑧	14:50	C-1の2位	C-2の2位	⑦の勝ち
⑨	15:30	C-1の1位	C-2の1位	⑧の勝ち

Dブロック くらでんフィールドD(鴻ノ池多目的グラウンド)>

順番	試合時間	組み合わせ		主審
①	9:30	YMCA	高槻プルセイラ	富雄
②	10:10	富雄	高石中央	YMCA
③	10:50	YMCA	ディアプロッサ高田	高石中央
④	11:30	富雄	神田	高槻プルセイラ
⑤	12:10	高槻プルセイラ	ディアプロッサ高田	神田
⑥	12:50	高石中央	神田	ディアプロッサ高田
	13:40	開 会 式		
⑦	14:10	D-1の3位	D-2の3位	D-1の1位
⑧	14:50	D-1の2位	D-2の2位	⑦の勝ち
⑨	15:30	D-1の1位	D-2の1位	⑧の勝ち

Eブロック <辰市小学校>

順番	試合時間	組み合わせ		主審
①	9:30	あやめ池	天王学園	辰市
②	10:10	辰市	枚方	あやめ池
③	10:50	あやめ池	ソステレージャ	枚方
④	11:30	辰市	光明台	天王学園
⑤	12:10	天王学園	ソステレージャ	光明台
⑥	12:50	枚方	光明台	ソステレージャ
	13:40	開 会 式		
⑦	14:10	E-1の3位	E-2の3位	E-1の1位
⑧	14:50	E-1の2位	E-2の2位	⑦の勝ち
⑨	15:30	E-1の1位	E-2の1位	⑧の勝ち

Fブロック <東市小学校>

順番	試合時間	組み合わせ		主審
①	9:30	明治	寝屋川ドリームス	東市
②	10:10	東市	みなみかぜ	明治
③	10:50	明治	ルターマ・ユナイテッド	みなみかぜ
④	11:30	東市	魚津TC	寝屋川ドリームス
⑤	12:10	寝屋川ドリームス	ルターマ・ユナイテッド	魚津TC
⑥	12:50	みなみかぜ	魚津TC	ルターマ・ユナイテッド
	13:40	開 会 式		
⑦	14:10	F-1の3位	F-2の3位	F-1の1位
⑧	14:50	F-1の2位	F-2の2位	⑦の勝ち
⑨	15:30	F-1の1位	F-2の1位	⑧の勝ち

Gブロック <平城小学校>

順番	試合時間	組み合わせ		主審
①	9:30	ディスパード	FREEDOM	奈良FC
②	10:10	奈良FC	日吉台ウイングス	ディスパード
③	10:50	ディスパード	矢倉	日吉台ウイングス
④	11:30	奈良FC	名古屋イーグルス	FREEDOM
⑤	12:10	FREEDOM	矢倉	名古屋イーグルス
⑥	12:50	日吉台ウイングス	名古屋イーグルス	矢倉
	13:40	開 会 式		
⑦	14:10	G-1の3位	G-2の3位	G-1の1位
⑧	14:50	G-1の2位	G-2の2位	⑦の勝ち
⑨	15:30	G-1の1位	G-2の1位	⑧の勝ち

Hブロック <朱雀小学校>

順番	試合時間	組み合わせ		主審
①	9:30	帯解	ディアブロッサ大阪	朱雀
②	10:10	朱雀	高槻桜台	帯解
③	10:50	帯解	富雄第三	高槻桜台
④	11:30	朱雀	応神若虎	ディアブロッサ大阪
⑤	12:10	ディアブロッサ大阪	富雄第三	応神若虎
⑥	12:50	高槻桜台	応神若虎	富雄第三
	13:40	開 会 式		
⑦	14:10	H-1の3位	H-2の3位	H-1の1位
⑧	14:50	H-1の2位	H-2の2位	⑦の勝ち
⑨	15:30	H-1の1位	H-2の1位	⑧の勝ち

第1日目の順位決定戦

7月14日(土)

Aブロック		Bブロック
—	5・6位決定戦	—
—	3・4位決定戦	—
—	1・2位決定戦	—
Cブロック		Dブロック
—	5・6位決定戦	—
—	3・4位決定戦	—
—	1・2位決定戦	—
Eブロック		Fブロック
—	5・6位決定戦	—
—	3・4位決定戦	—
—	1・2位決定戦	—
Gブロック		Hブロック
—	5・6位決定戦	—
—	3・4位決定戦	—
—	1・2位決定戦	—

第2日目 (順位別トーナメント)

7月15日(日)

《1位トーナメント》

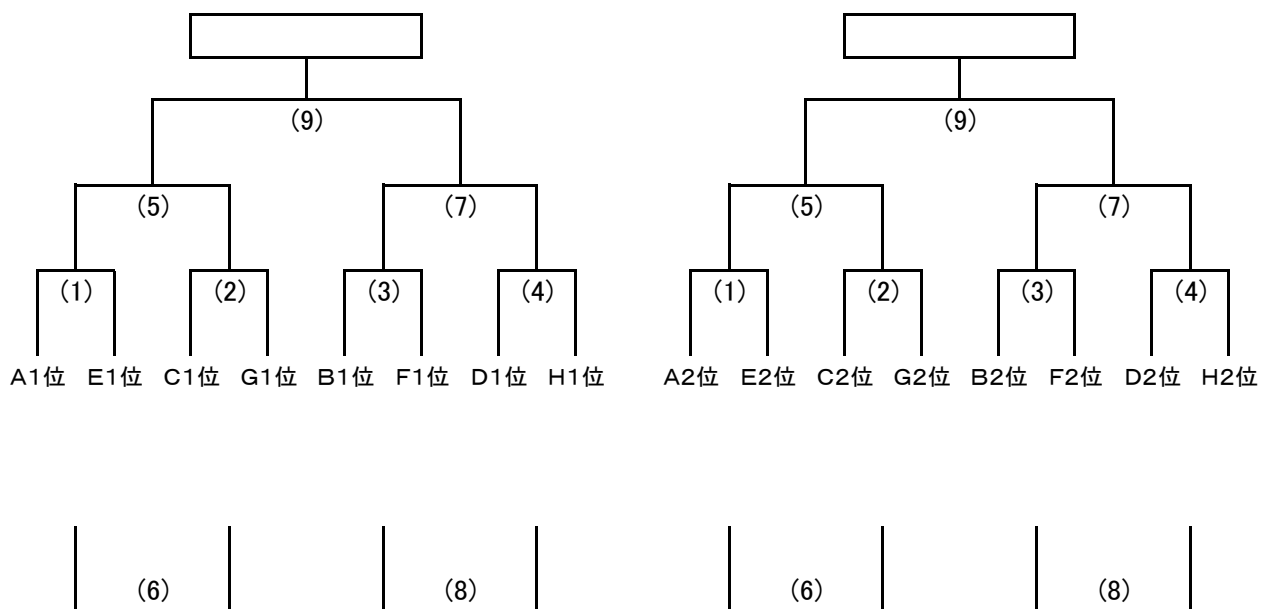
< 鴻ノ池陸上競技場メインA >

(雨天時:)

《2位トーナメント》

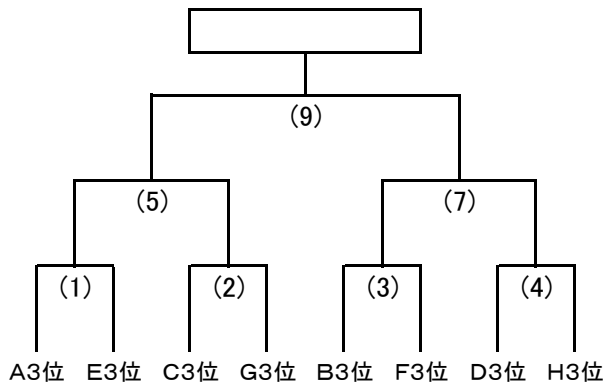
< 鴻ノ池陸上競技場メインB >

(雨天時:)



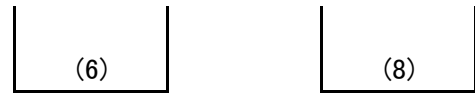
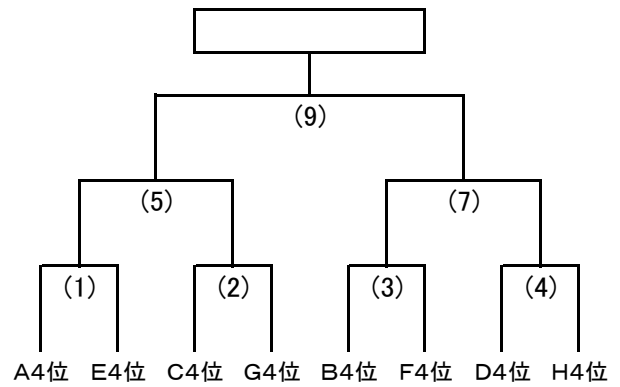
《3位トーナメント》

＜ 鴻ノ池陸上競技場サブC ＞
 (雨天時:)



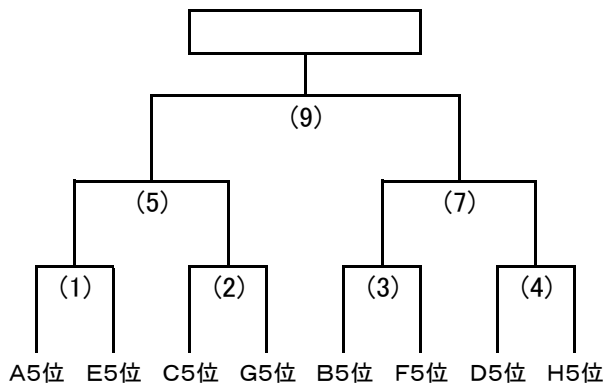
《4位トーナメント》

＜ 鴻ノ池陸上競技場多目的D ＞



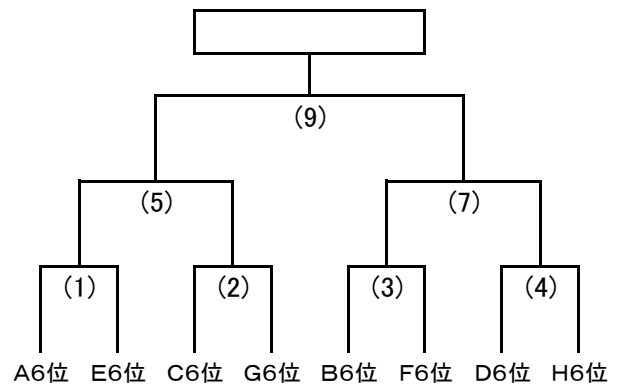
《5位トーナメント》

＜ 平城小学校 ＞



《6位トーナメント》

＜ 東市小学校 ＞



《トーナメント試合時間》

(1) 9:00 ~ 9:40
 (2) 9:40 ~ 10:20
 (3) 10:20 ~ 11:00

(4) 11:00 ~ 11:40
 (5) 11:40 ~ 12:20
 (6) 12:20 ~ 13:00

(7) 13:00 ~ 13:40
 (8) 13:40 ~ 14:20
 (9) 14:20 ~ 15:00